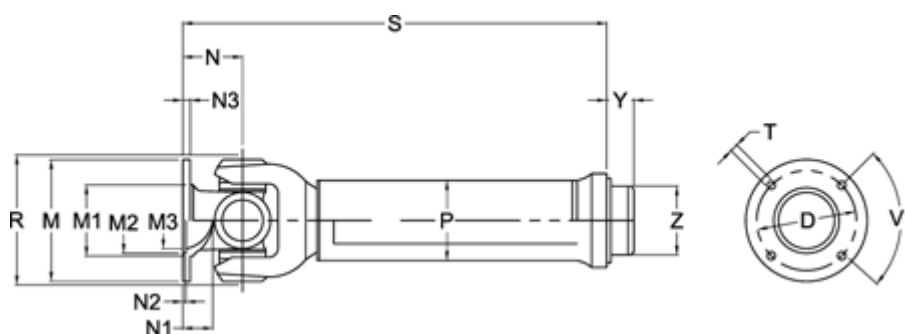


Varenummer: 071170710412110  
 Beskrivelse: Kardanaksel med udtræk 0.117.071.001  
 S=412 X=110 Flange Ø165

## Mål



Antal flangehuller	= 8	N1	= 29	Udtræk X = 110
D	= 140 +0,1	N2	= 3 +0,5	V1 grader = 45
Flangediameter M	= 165	N3	= 12	Y = 30
M1	= 108	P	= 100x5	Z = 90.25
M2	= 95	R1	= 158	
M3	= 83	S min.	= 412	
Maks. bøjningvinkel grader	= 30	Spline dim. DIN 5480	= 65x2,5x24	
N	= 86	T	= 16 B12	